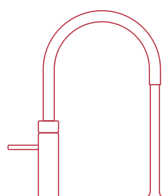


Installationsvejledning COMBI

Læs denne vejledning før installation



Quooker®

Indledning

Sådan fungerer Quooker COMBI

Quooker COMBI er en kogende- og varmtvandsforsyning, som består af en sikkerhedsventil, vandbeholder, blandingsventil samt en Nordic single tap, en Fusion hane eller Flex hane til koldt, varmt og kogende vand. Vandbeholderen er vakuumisoleret og tilsluttet koldtvarsledning. Vandbeholderen opbevarer vandet ved en temperatur på 110°C. Når der tappes vand, strømmer koldt vand direkte ind i vandbeholderen, som automatisk opvarmes (elektrisk). Når hele indholdet af kogende vand bruges på én gang, tager det ca. 20 min. før vandet igen er opvarmet. Vandet, som løber ud af Nordic single tap til kogende vand eller Fusion og Flex hanen renses først i HiTAC®-vandfiltret. For at forlænge filtrets levetid, filtreres vandet, der anvendes til varmt vand ikke. Det kogende vand blandes med koldt vand i Quooker COMBI E. Vandet blandes i blandingsventilen, hvor en termostatisk anordning holder udstrømningstemperaturen konstant. Denne temperatur kan indstilles med den grå knap på blandingsventilen. Blandingsventilen er sikret for at forhindre, at kogende vand strømmer ud af blandingsbatteriet ved bortfald af vandtrykket.

Nordic single tap kan indstilles i højden, dette er ikke gældende for Fusion og Flex hanen. Alle haner har en isoleret tud med dobbeltvæg, for at forhindre hanen ikke er varm når den berøres, for dermed at øge sikkerheden. Grebet til det kogende vand kan genkendes på den industrielle fræsning.

Trods alle sikkerhedsanordninger i produktet, bør brugeren af Quooker-systemet tage hensyn til risikoen ved at bruge kogende vand i almindelighed. Forkert brug medfører muligvis skader. Læs derfor altid vejledningen omhyggeligt før brugen.

Installation, vedligeholdelse og garanti

Quooker kan installeres på alle steder, hvor der er tilslutningsmuligheder til vandforsyning og en stikkontakt. Det er enkelt at installere Quookeren, og den leveres med et tilslutnings sæt (inklusive den nødvendige sikkerhedsventil og reduktionsventil).

Det anbefales at skifte HiTAC®-vandfiltret hvert femte år. Samtidig med dette kan vandbeholderen rengøres for kalk. I områder med hårdt vand, kan det være nødvendigt at udføre servicen oftere. Det er ikke tilladt at tilslutte Quooker til en omvendt osmose-installation eller vandblødgøringsystem, som reducerer pH-værdien i vandet.

Garanti perioden er på to år, ifølge vores vilkår og betingelser.

Brugere

Quooker-hanen må bruges af børn over otte år og personer med nedsat fysisk, sensorisk eller intellektuel formåen, hvis de overvåges eller har modtaget instruktion om sikker brug af apparatet. Personer, der endnu ikke kender Quooker-systemet, skal informeres om sikker brug og de mulige farer, der er forbundet med brugen af den kogende vandhane. Bemærk! Ukorrekt brug kan muligvis føre til skader. Sørg for at forhindre, at børn bruger vandhanen som legetøj, og lad ikke børn rengøre eller vedligeholde produktet uden opsyn. Hold stikket og ledningen utilgængeligt for små børn.

Quooker-systemet er egnet til husholdningsbrug og brug i sammenlignelige situationer som personalekøkkener i butikker, kontorer, landbrugs- og andre erhvervsbygninger, gæster på hoteller, moteller, bed & breakfasts og andre indlogeringssteder.

Følg ved installationen altid den metode, der er foreskrevet i vejledningen. Undgå at spilde vand på stikket og ledningen. Forsyningsstikket må kun udskiftes af en faguddannet montør, når det er defekt. Der kan muligvis dryppe vand fra overtryksikringen. Dette er normalt. Lad altid afløbskanalen fra sikkerhedsventilen stå åben. Overtryksikringen bør betjenes jævnligt for at forebygge kalkaflejring og kontrollere, at sikringen ikke er tilslammet. Lad beholderen køle tilstrækkeligt af, før du frakobler den. Dette gøres hurtigst således: Sluk for Quookeren, men lad stikket blive siddende i stikkontakten. Åbn derefter den kogende vandhane og luk den igen, når vandet er koldt. En mere udførlig forklaring på frakoblingen af beholderen findes i kapitel F.

Tips om brugen og en installationsvejledning kan også findes på vores website: www.quooker.dk

Konformitetserklæring

Quooker Nederland B.V., Staalstraat 13, 2984 AJ Ridderkerk (Holland) erklærer hermed på eget ansvar, at produkterne Quooker COMBI og COMBI+ er fremstillet i henhold til reglerne i følgende direktiver:

- 2006/95/EC Svagstrømsdirektivet (LVD)
- 2004/108/EC Direktivet om elektromagnetisk kompatibilitet (EMC)
- 2014/68/EU Direktivet om beholdere tilsluttet tryk (PED)

og er i overensstemmelse med følgende standarder:

EN60335-1:2012 + A11:2014

EN60335-2-15:2002 + A1:2005 + A2:2008 + A11:2012

EN62233:2008

EN55014-1:2006 + A1:2009 + A2:2011

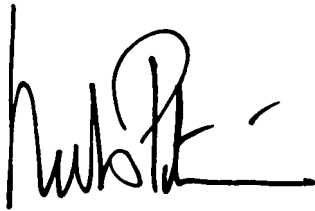
EN55014-2:1997 + A1:2001 + A2:2008

EN61000-3-2:2014; EN61000-3-3:2013; EN61000-4-2:2009; EN61000-4-3:2006

+ A1:2008 + A2:2010; EN61000-4-4:2012; EN61000-4-5:2014; EN61000-4-6:2014;

EN61000-4-11:2004

Holland, Ridderkerk, 12-02-2016

A handwritten signature in black ink, appearing to read 'Niels Peteri', written over a horizontal line.

Niels Peteri, Direktør

Tekniske specifikationer

Beholder	COMBI
Spænding	230 V
Strøm	10 A
Effekt*	2200 W
Indhold	7 liter
Opvarmningstid*	20 minutter
Standby forbrug*	10 W
Højde, beholder	47 cm
Diameter, beholder	20 cm
Min. vandtryk	200 kPa (2 bar)
Maks. vandtryk	600 kPa (6 bar)
Maks. arbejdsdruk	800 kPa (8 bar)
Temperaturområde	40°C - 60°C
Mængde 40°C*	27 liter
Mængde 60°C*	15 liter
Temperaturregulering	termostatisk
Ophængsbeslag (valgfri)	ja
Sikring	- maksimal temperatur - overtryksventil 800 kPa (8 bar)
HiTAC®-vandfiltret	Høj Temperatur Aktivt Kul

*Dette er gennemsnitsværdier.

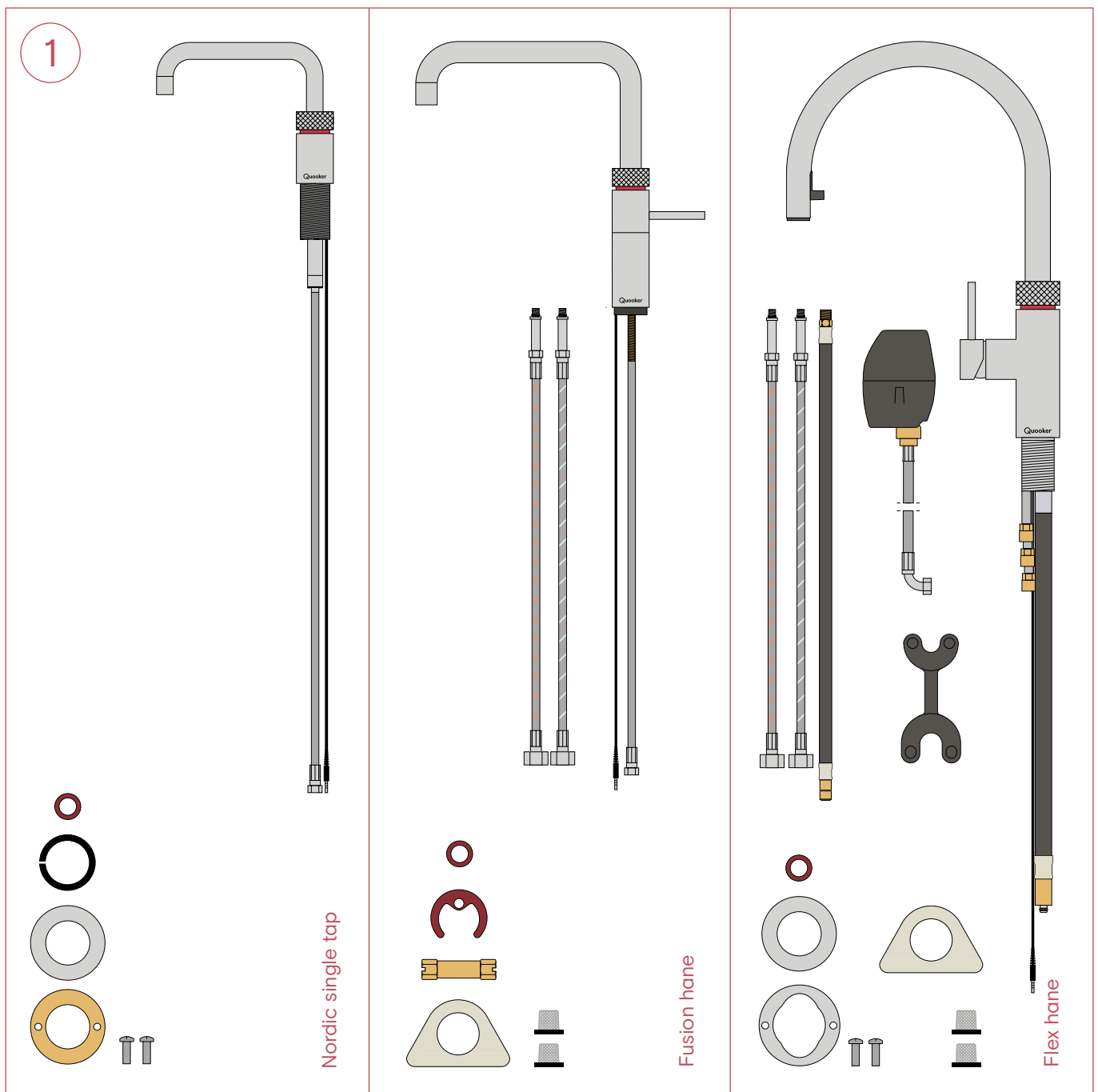
Energimærke

Oplyst kapacitetsprofil	XXS
Energieffektivitetsklasse for vandopvarmning	A
Energieffektivitet for vandopvarmning	36%
Årligt strømforbrug	511 kWh/A
Varmtvandstemperaturindstilling for vandopvarmningsapparatet	40°C - 60°C
Lydeffektniveau	- dB

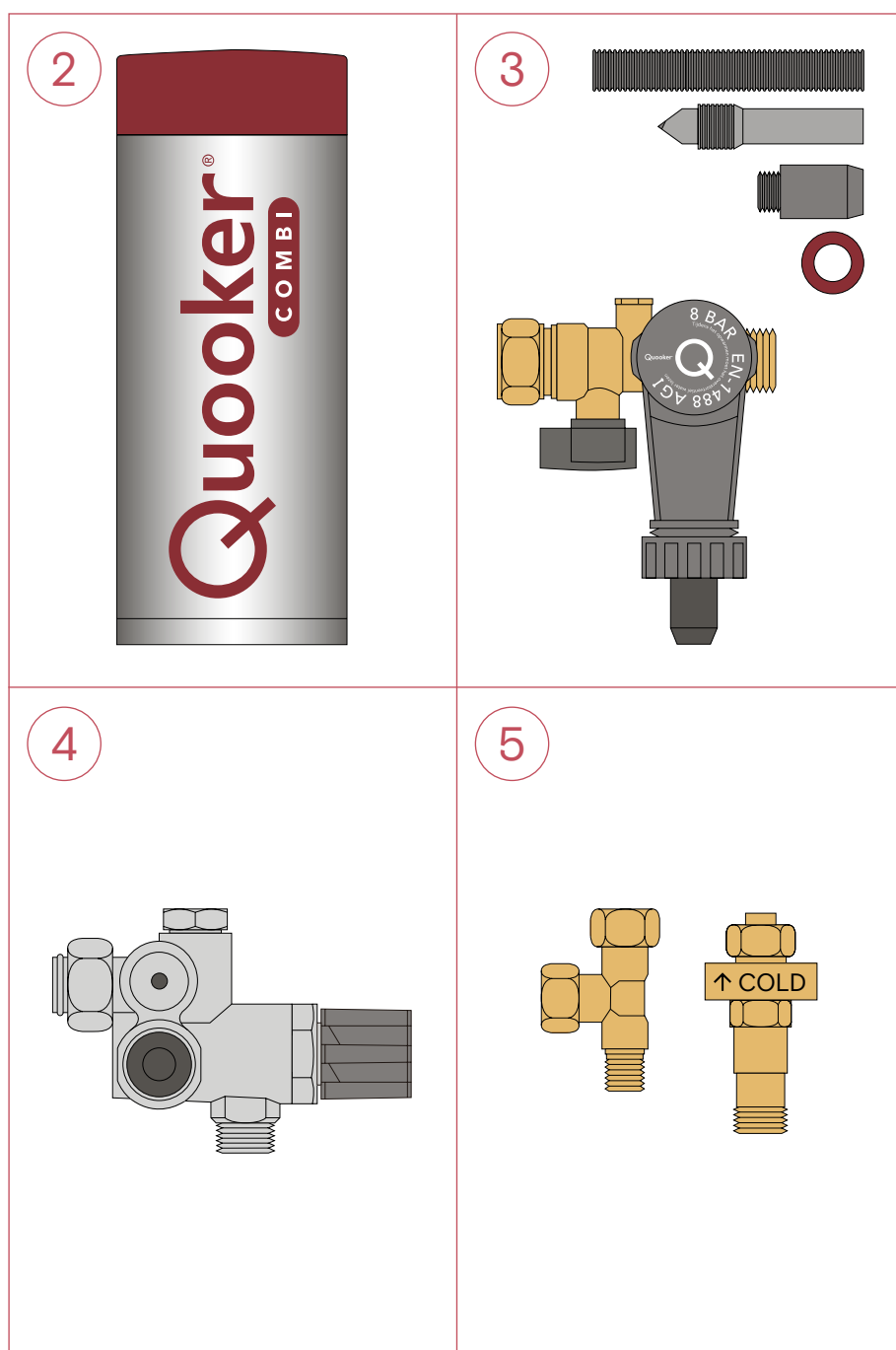
Hane	Nordic single tap	Fusion, Flex og blandingsbatteri
Hulmål	32 mm	35 mm
Maks. anbefalet varmt vandstemp.	-	60°C
Mulighed for roset	ja	ja

Pakkeindhold

1. - Nordic single tap, fiberring, centreringsring, stålring, låsemøtrik i messing og to skruer
- Fusion hane, fiberring, hesteskoformet klemmedel, låsemøtrik, plastik trekant og to filtre til tilløbsslanger
- Flex hane, slanger, fiberring, stålring, gevinding med to skruer, forbindelsesstykke med kogende vandslange, plastik trekant, to filtre til tilløbsslanger og en c-nøgle.



2. COMBI vandbeholder
3. Quooker-sikkerhedsventil, Quooker-gevindbor, pakninger, pvc-studs og afløbsslange
4. Blandingsventil
5. T-stykke og trykreduktionsventil 'cold'

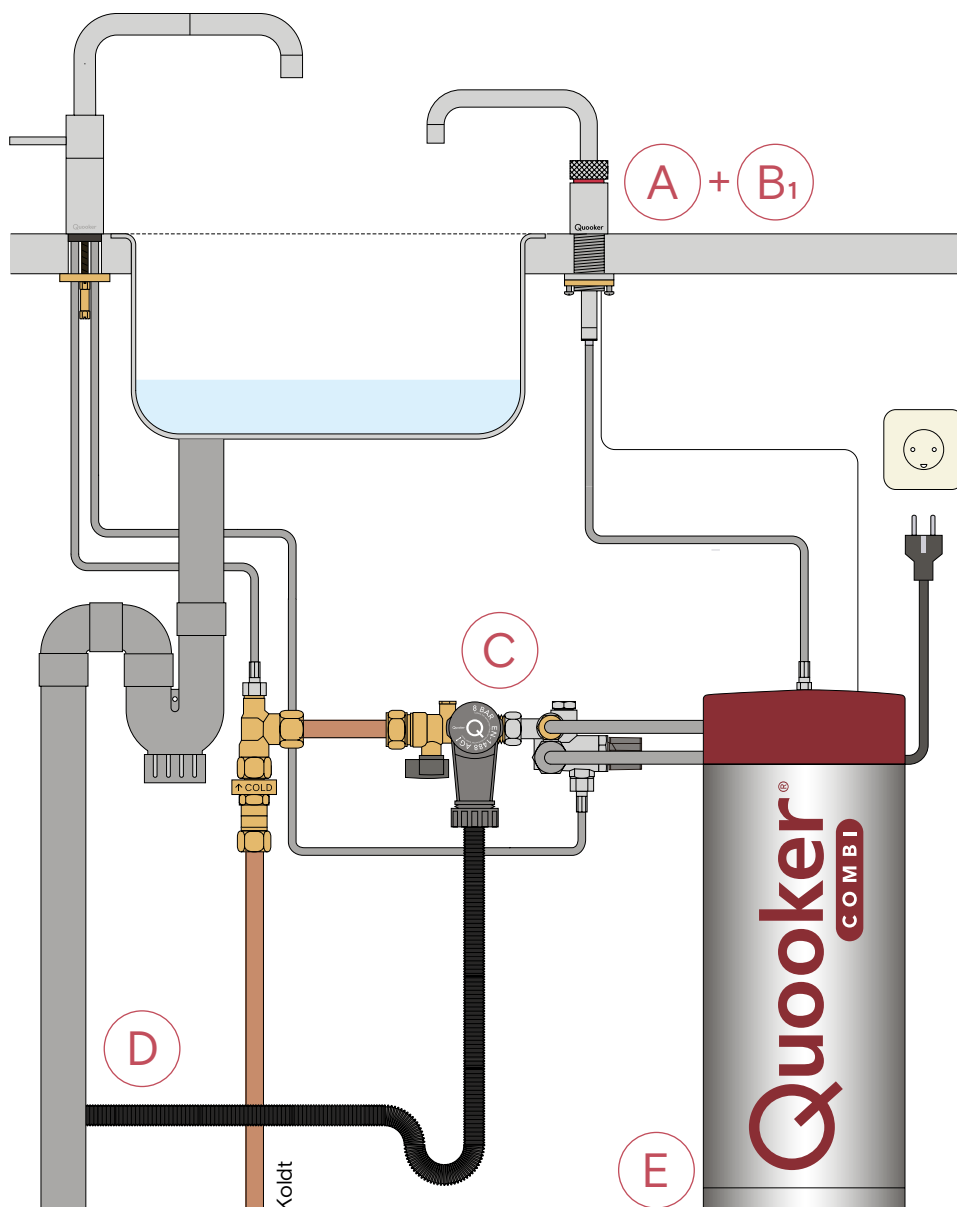


Installation af Nordic single tap

Vi anbefaler, at nedenstående rækkefølge overholdes ved installationen:

- A. Bor hul
- B1. Montering af Nordic single tap
- C. Tilslut vand
- D. Tilslut afløb
- E. Tilslut vandbeholder

Obs: vær opmærksom på, at der i forbindelse med eftersyn skal være adgang til vandbeholder, sikkerhedsventil, blandingsventil og stikkontakt.

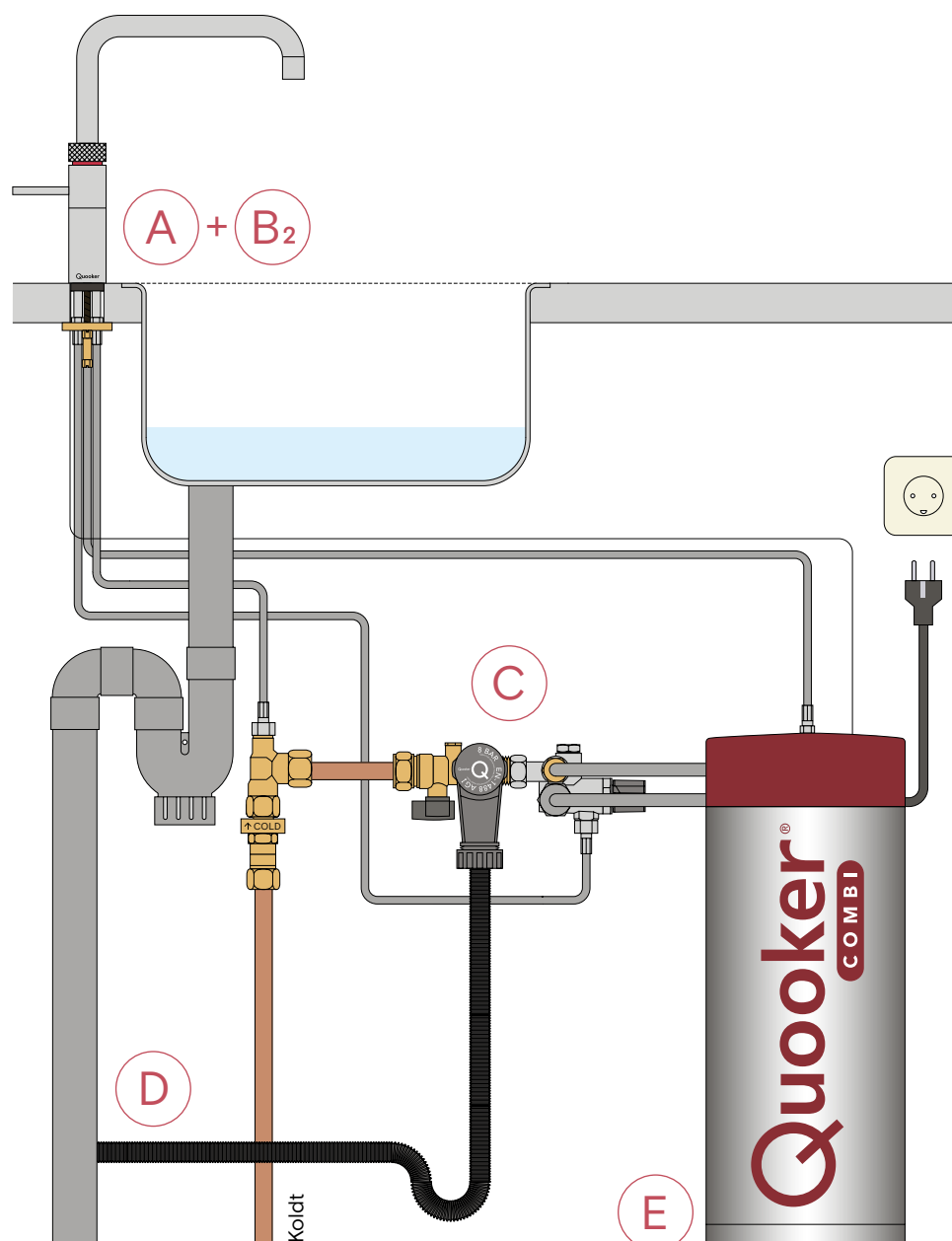


Installation af Fusion hane

Vi anbefaler, at nedenstående rækkefølge overholdes ved installationen:

- A. Bor hul
- B2. Montering af Fusion hane
- C. Tilslut vand
- D. Tilslut afløb
- E. Tilslut vandbeholder

Obs: vær opmærksom på, at der i forbindelse med eftersyn skal være adgang til vandbeholder, sikkerhedsventil, blandingsventil og stikkontakt.

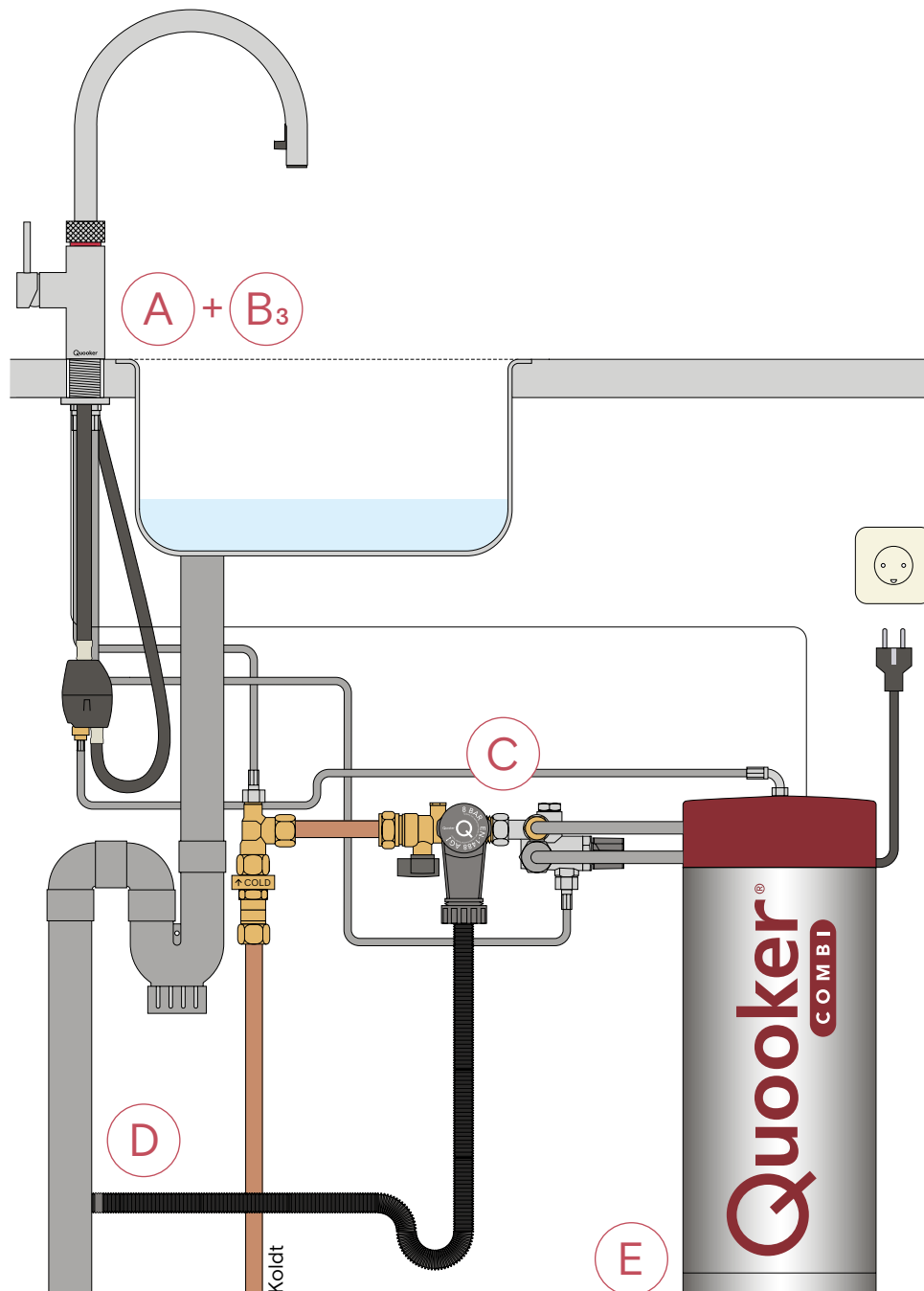


Installation af Flex hane

Vi anbefaler, at nedenstående rækkefølge overholdes ved installationen:

- A. Bor hul
- B3. Montering af Flex hane
- C. Tilslut vand
- D. Tilslut afløb
- E. Tilslut vandbeholder

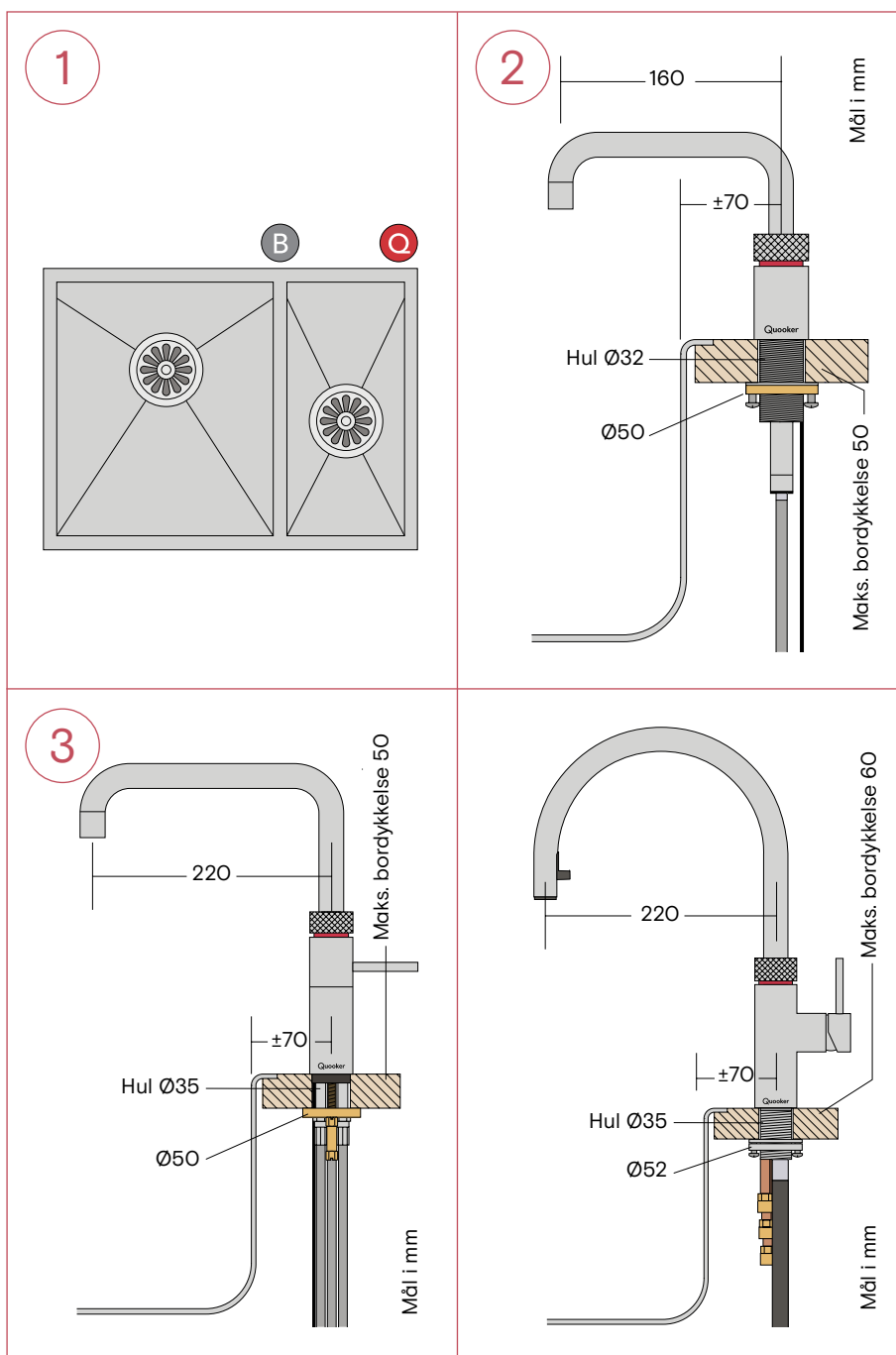
Obs: vær opmærksom på, at der i forbindelse med eftersyn skal være adgang til vandbeholder, sikkerhedsventil, blandingsventil og stikkontakt.



A

Bor hul

- Obs: hulmål til Nordic single tap er 32 mm. Hulmål til Fusion hane og Flex hane er 35 mm.
- Nordic single tap placeres bedst i et hjørne af vasken.
- Obs: Nordic single tap skal frit kunne hæves og sænkes. Når hanen er i laveste position, stikker den ca. 25 cm ned under bordpladen. Tag hensyn til dette ved anbringelsen af sikkerhedsventil, el-tilslutning og lignende.
- Forbindelsesstykket fra Flex hanen skal kunne bevæge sig frit. Hvis slangen ikke er trukket ud af hanen, fylder den omkring 40 cm under vasken. Overvej dette når du installerer sikkerhedsgruppen, stikkontakter mv.



1. Bestem placering Nordic single tap

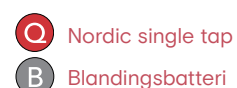
Bestem – i henhold til vaskens mål og placeringen af blandingsbatteriet – hvor Nordic single tap skal placeres.

2. Bor hul til Nordic single tap

Bor et hul på 32 mm. Benyt et bor, som er egnet til det pågældende materiale. Vær opmærksom på rækkevidden af udløbet på Nordic single tap fra midten af haneåbningen. Brug den medfølgende centreringsring, hvis hullet er på 35 mm eller større.

3. Bor hul til Fusion eller Flex hanen

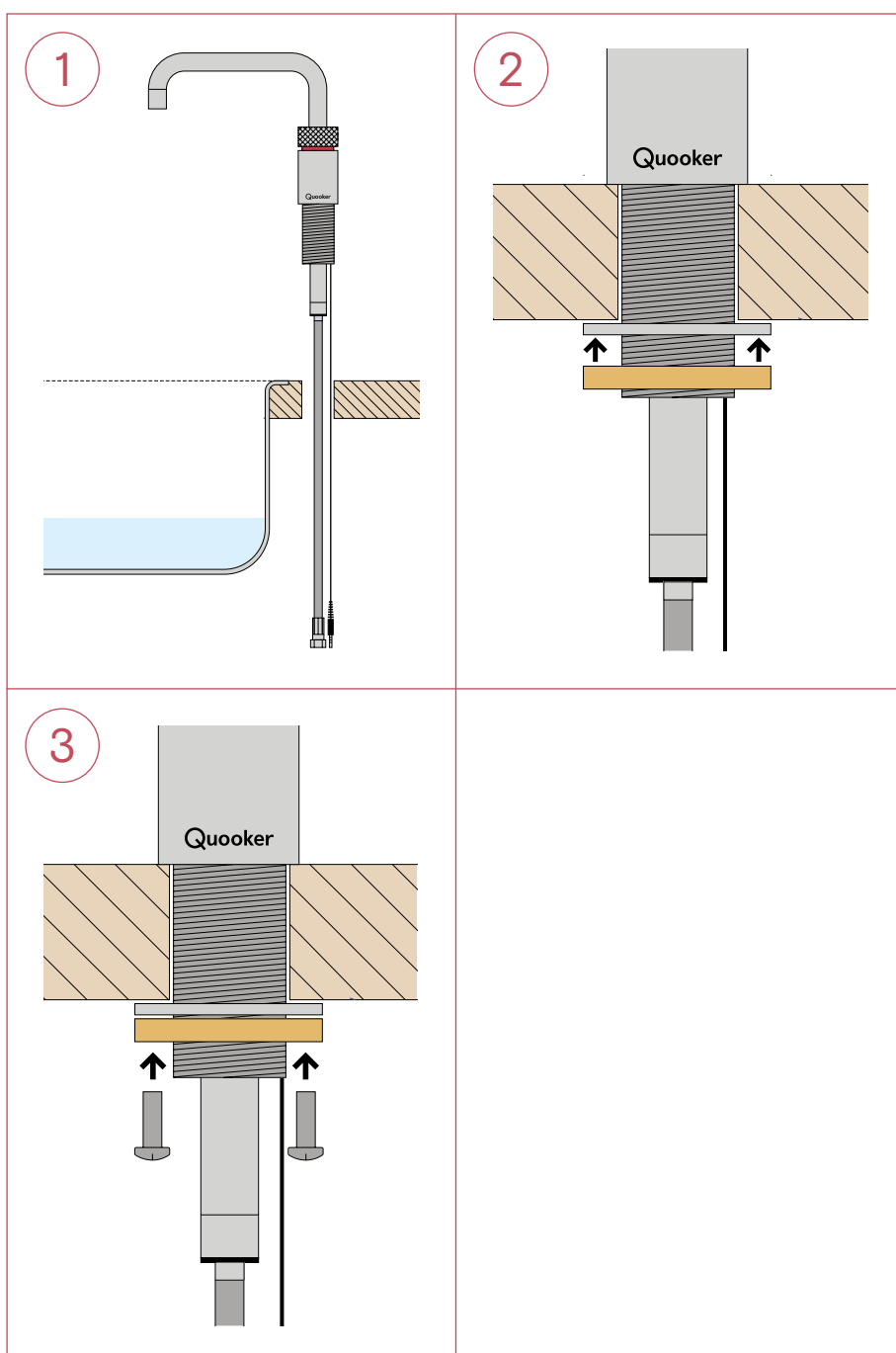
Bestem placeringen af hanen og bor et hul på 35 mm. Benyt et bor, som er egnet til det pågældende materiale. Vær opmærksom på rækkevidden af udløbet på hanen fra midten af hane-åbningen.



B1

Montering af Nordic single tap

- Obs: slangen til det kogende vand har en total længde på 70 cm.
Ved placering af vandbeholderen, skal der tages hensyn til, at Nordic single tap frit kan bevæges op og ned. Slangen må ikke være stram! En forlængerslange kan bestilles, men er normalt ikke nødvendigt.



1. Hane igennem bordpladen

Placer hanen gennem hullet i bordpladen.

2. Spænd låsemøtrikken

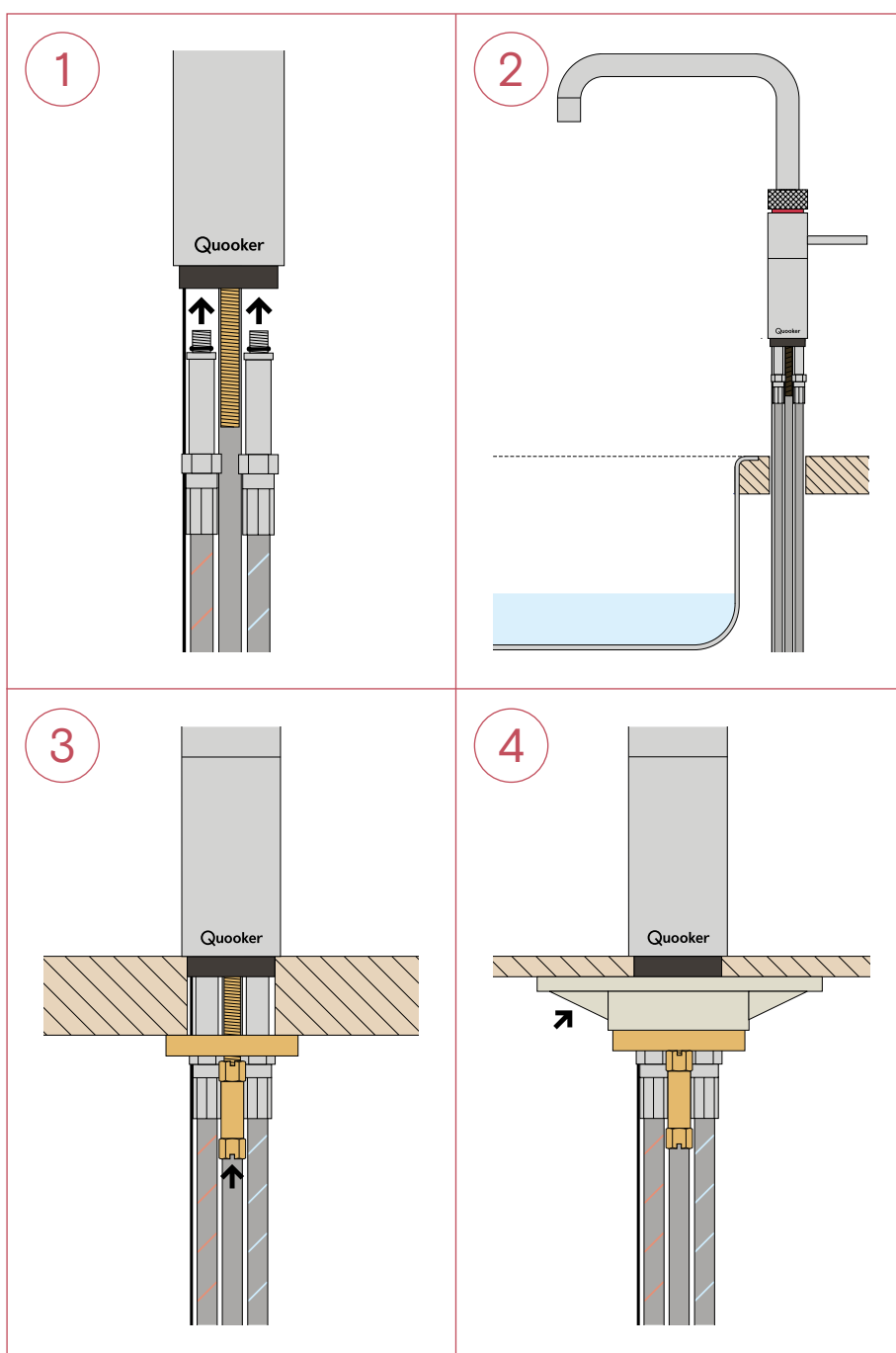
Placer hanen i den ønskede position og spænd skrueringen (i messing).

3. Spænd skruerne

Sikre derefter hanen ved at spænde skruerne i skrueringen.

B₂

Montering af Fusion hane



1. Montering af slanger

Monter slanger til koldt og varmt vand på hansen.

2. Hane igennem bordpladen

Placer hansen gennem hullet i bordpladen.

3. Fastgørelse af hansen

Anbring den hesteskoformede klemmedel omkring slangen. Drej låsemøtrikken i skruende. Drej hansen således at Quooker-logoet peger fremad. Betjeningshåndtaget er i den kolde stilling parallelt med kanten af bordpladen. Drej nu låsemøtrikken fast med en rørtang eller skruenøgle.

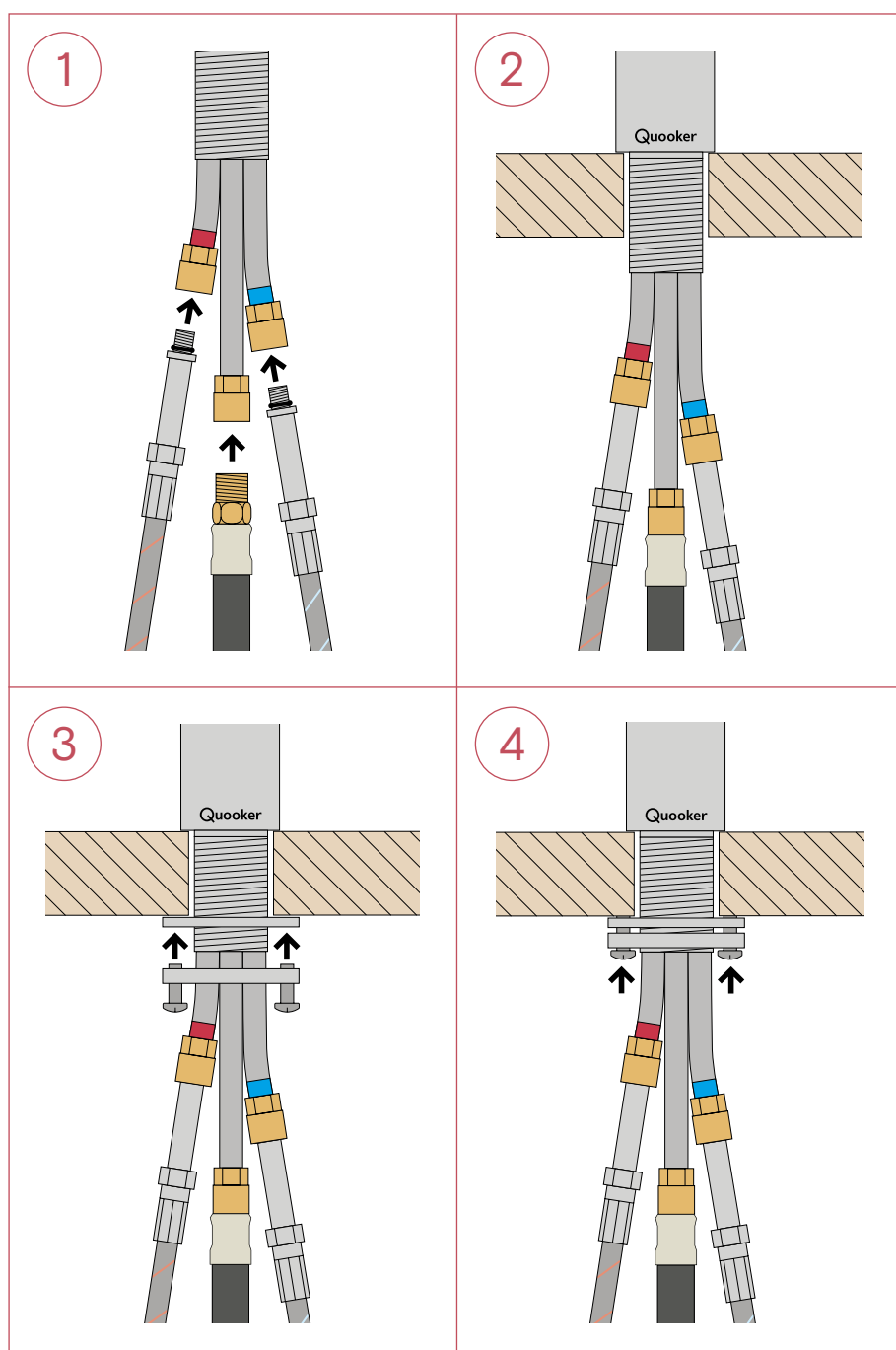
4. Tynd bordplade

Ved en tynd bordplade benyttes plastrekanten.

B3

Montering af Flex hane

- Forbindingsstykket fra Flex hanen skal kunne bevæge sig frit. Hvis slangen ikke er trukket ud af hanen, fylder den omkring 40 cm under vasken. Overvej dette når du installerer sikkerhedsgruppen, stikkontakter mv.



1. Montering af slanger

Montér slanger til koldt, varmt og kogende vand på hanen.

2. Hanen sættes i bordpladen

Montér hanen i hullet i bordpladen.

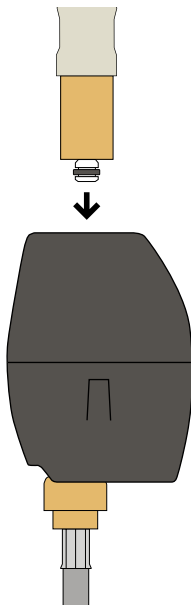
3. Spænd messingmøtrikken

Drej hanen således at Quooker logoet peger fremad mod vasken. Spænd fast med messingmøtrikken.

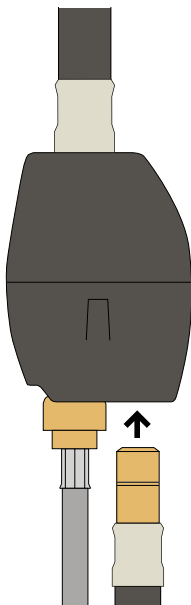
4. Spænd skruerne

Spænd hanen fast ved at stramme skruerne helt.

5



6

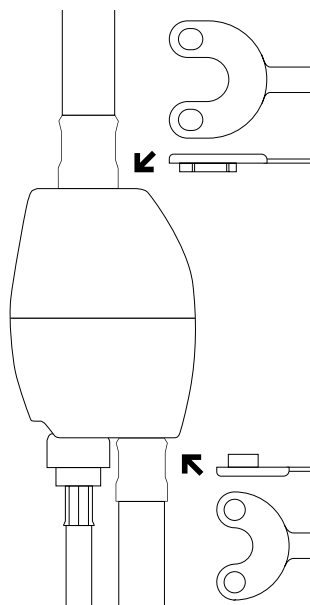


5. Forbindelsesstykket sættes fast

Klik udtræksstykket sammen med forbindelsesstykket og tilse at slangen nu sidder fast.

6. Montering af vandslangen

Klik vandslangen sammen med forbindelsesstykket og tilse at slangen sidder fast.



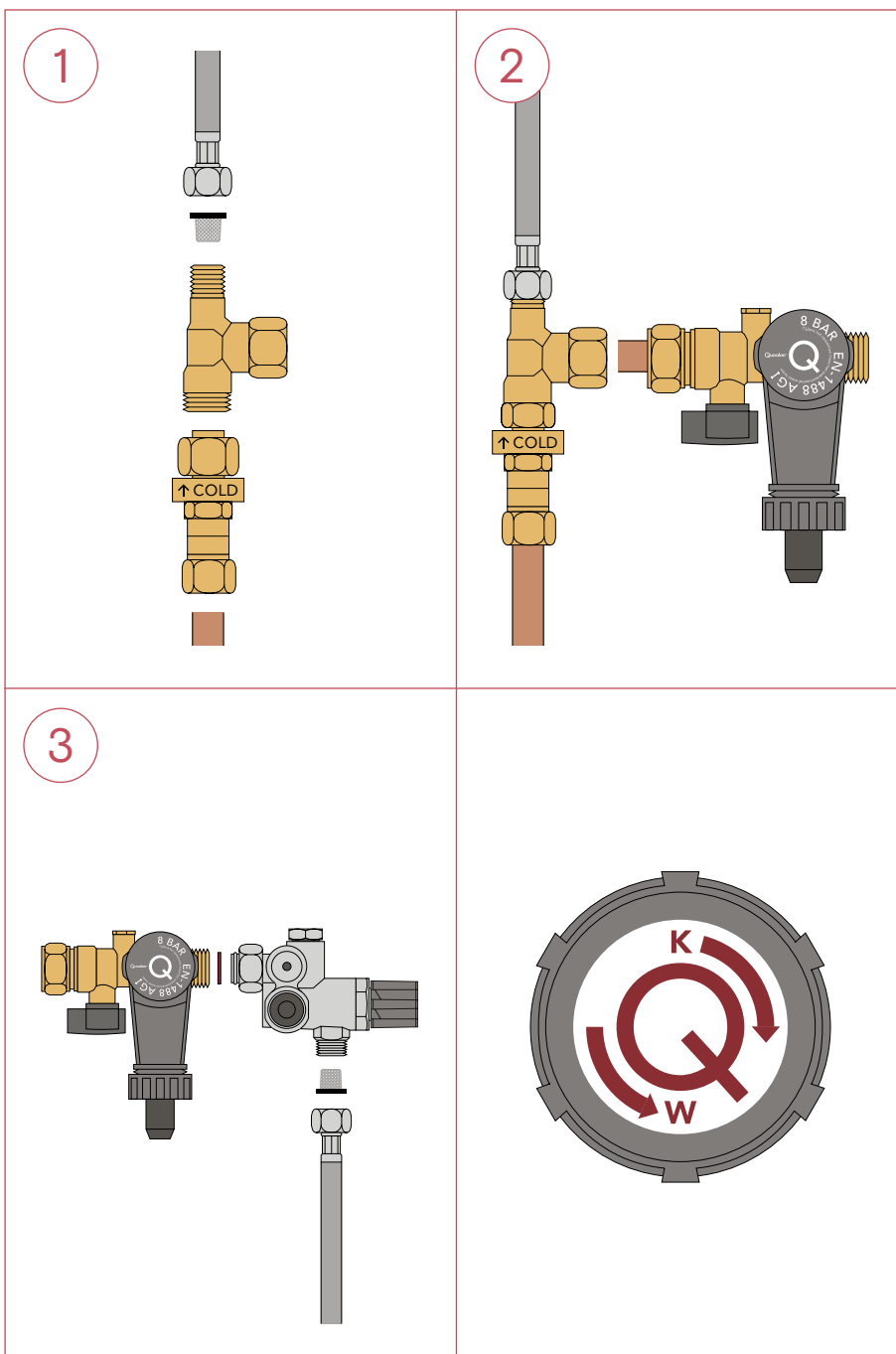
Demontering

Hvis du får behov for at demontere slangerne i forbindelsesstykket, skal du bruge den medfølgende c-nøgle. Brug c-nøglen til at trykke ned på lynkopplingen hvor slangerne sidder fast i forbindelsesstykket.

C

Tilslut vand

- Obs: Quooker fungerer under vandtryk og skal derfor altid monteres med sikkerhedsventilen.
- Nordic single tap eller Fusion hanen skal tilsluttes i overensstemmelse med gældende regler.
- Overtryksventilen på sikkerhedsventilen skal udluftes regelmæssigt for at forhindre blokering forårsaget af kalk.
- Anbring sikkerhedsventilen således, at højdeforskellen til afløbet er så stort som muligt. Det har indflydelse på fraløbet af ekspansionsvandet (se tegningen i step D4).



1. Montering af reduktionsventil

Luk for hovedhanen. Monter reduktionsventilen på T-stykket og derefter på koldtandsledning (Ø 15 cm). Bemærk montereretningen! Tilslut koldtandsslangen fra blandingsbatteriet eller Fusion hanen til T-stykket slangesien.

2. Montering af sikkerhedsventilen

Monter sikkerhedsventilen med et kobber-rør (Ø 15 mm) på T-stykket.

3. Montering af blandingsventilen

Sæt blandingsventilen på sikkerhedsventilen med den medsendte pakning. Sørg for at betjeningsknappen er tilgængelig. Tilslut varmtvandsslagen fra blandingsbatteriet eller Fusion hanen til blandingsventilen med slangesien.

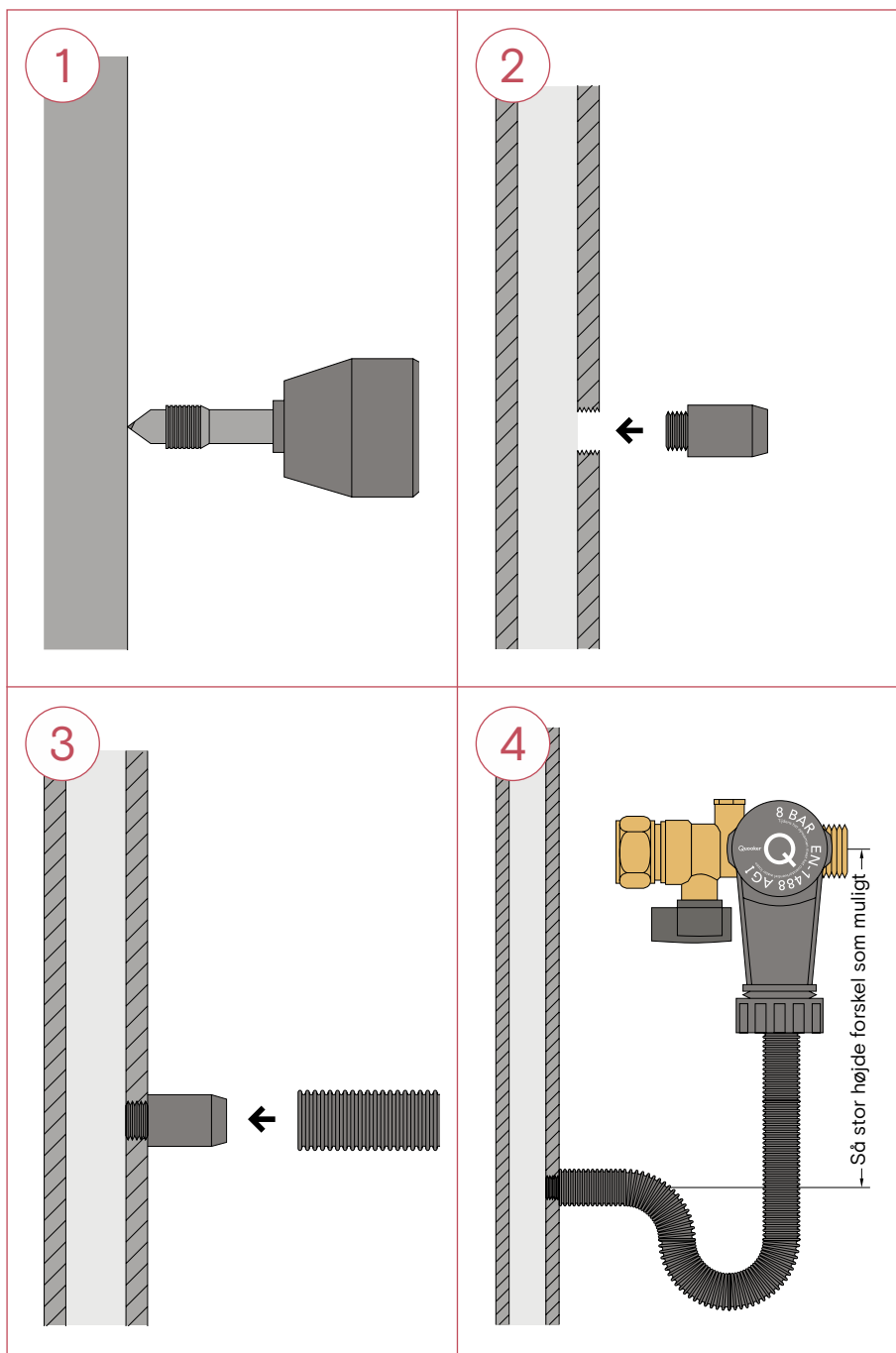
4. Temperaturindstilling

Temperaturen kan indstilles mellem 40°C og 60°C med knappen på den termostatiske blandingsventil.

D

Montering af Fusion hane

Quooker-vandbeholderen udløser ved opvarmning overtryksvand igennem sikkerhedsventilen og dette vand løber ud i tragten. Tragten kan med hjælp af den medsendte afløbsslange nemt tilsluttes afløbet. Det medsendte borekit, kan anvendes til at lave tilslutningen til afløbsrøret. Forsøg at holde højdeforskellen imellem sikkerhedsventilen og tilslutningen på afløbet så stor som mulig for at forhindre tilbagestrømning af afløbsvand.



1. Bor hul

Med det medfølgende gevindbor bores et hul med skruegevind i det grå PVC-rør. Bor langsomt, så PVC'en ikke smelter. Drej boret tilbage venstre om, således at gevindet ikke ødelægges.

2. Drej studsens på plads

Pas på ikke at overspænde så gevindet ødelægges. PVC lim kan med fordel benyttes.

3. Slange på afløb

Skub afløbsslangen på PVC-studsens og pust herefter i slangen for at sikre, at der er fri passage.

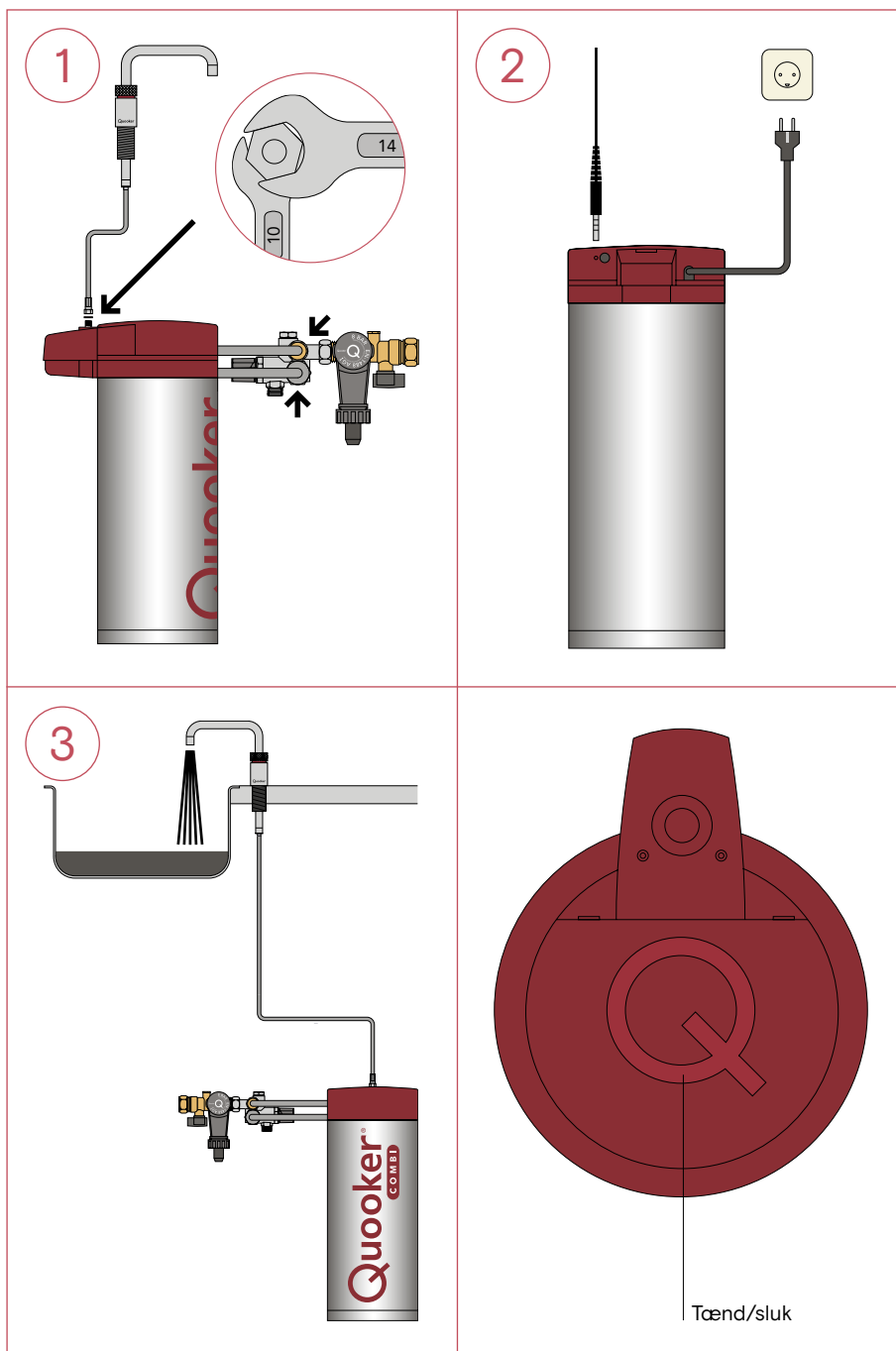
4. Slange på sikkerhedsventilen

Lad slangen hænge og tilslut den anden ende til tragten, som sidder på sikkerhedsventilen. Således opstår en vandlås, der forhindrer lugtgener fra afløbet. Når vandbeholderen opvarmes, drypper der vand fra sikkerhedsventilens tragte. Tragten skal være i forbindelse med luften for at forhindre opbygning af tryk.

E

Tilslut vandbeholder

- Obs: tænd først Quooker'en når beholderen er fyldt med vand.
- Quooker-beholderen er forsynet med et 3-polet strømkabel inkl. jord, som ifølge stærkstrømsreglementet skal tilsluttes.
- Nordic single tap, Fusion og Flex hanen er forsynet med en kontrollampe. Denne lampe viser om varmelegemet varmer.
- Hvis strømkablet er beskadiget, skal det af sikkerhedsgrunde enten udskiftes af producenten, eller en anden kvalificeret person.



1. Tilslutning af vandbeholder

Anbring Quooker-vandbeholderen på sin plads og tilslut slangerne til blandingsventilen. Tilslut haneslangen med pakningen til koblingen oven på vandbeholderen med fastnøgle 10 og 14.

2. El-tilslutning

Sæt stikket i det dertil passende hul. Tilslut vandbeholderen til en jordet stikontakt og tænd for denne.

3. Fyld vandbeholder

Først den kogende vandhane. Åben nu hovedhanen og hanen på sikkerhedsventilen. Kontroller for lækage. Skyl Quooker'en igennem nogle minutter til vandet er klart. Først vil der strømme sort vand igennem. Det er aktivt kulstof fra filteret. Det er fuldstændig uskadeligt.

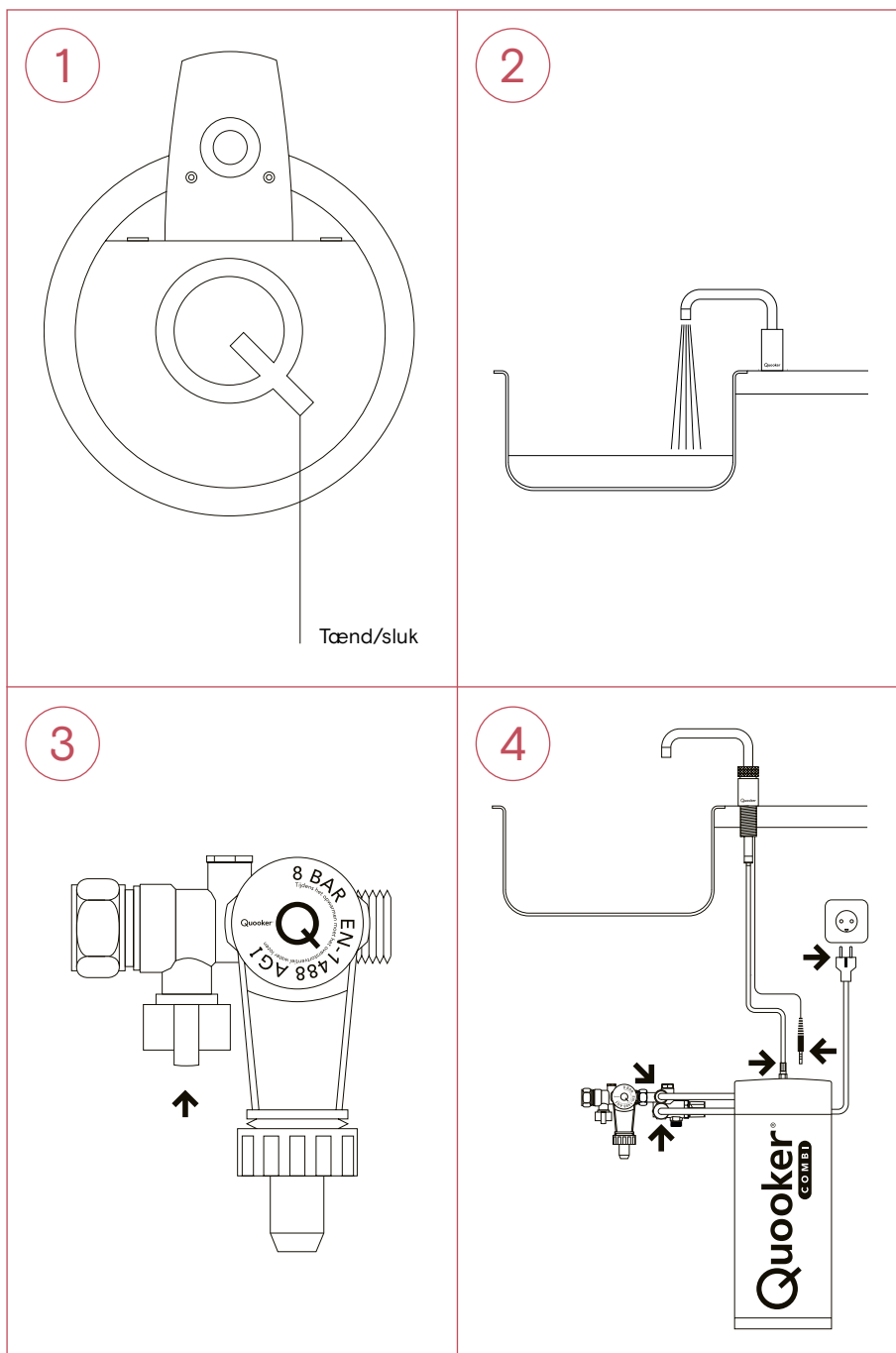
4. Tænd

Tænd Quookeren. Efter vandet er opvarmet, skal hele indholdet af Quooker-vand gennemskylles én gang før brug.

F

Demontering af vandbeholder

- I tilfælde af service.



1. Sluk

Sluk for afbryderen ved at trykke på Q-knappen oven på beholderen. Lad stikket blive i stikkontakten.

2. Tøm vandbeholderen

Drej hanen til kogende vand eller knappen til kogende vand på Fusion hanen åben og luk igen, når vandet er koldt. Obs: vandet er meget varmt i starten.

3. Afbryd vandtilførsel

Luk for hovedvandforsyningen eller stophanen på sikkerhedsventilen. Kontroller, at Quooker ikke er under tryk ved igen at dreje hanen til kogende vand hanen åben. Nu bør der ikke længere komme vand ud.

4. Demontering

Træk LED-ledningen ud af vandbeholderens top. Skru slangerne løse og træk stikket ud af stikkontakten. Tøm vandbeholderen i vasken.

Quooker®

Quooker Skandinavien A/S
Mesterloden 42
2820 Gentofte (DK)
45 70252040
info@quooker.dk
quooker.dk